

Cenas Made to Measure dušas paliktņim CRAFT

Materiāls	Platums (W), mm	Garums (L), mm								
		900-1000	1001-1100	1101-1200	1201-1300	1301-1400	1401-1500	1501-1600	1601-1700	1701-1800
Akmens masa Balts, h=35 mm	800	370	405	440	480	515	545	590	625	655
	801-900	410	450	500	535	580	615	655	705	740
	901-1000	455	510	545	595	645	690	-	-	-
Papildus:										
Panelis, h = 100 mm**		45								
Krāsains dušas paliktņis***		225								
Sifons TurboFlow, ø 90 mm		25 (Art. NR. 3389700062103)								
Silkstone®* Balts, h=35 mm	800	625	685	750	810	870	930	1030	1055	1115
	801-900	705	770	840	910	975	1045	1115	1180	1250
	901-1000	780	860	930	1010	1080	1160	-	-	-
Papildus:										
Panelis, h = 100 mm**		90								

- * Sifons ar Silkstone® vāciņu ir komplektā
- ** Pasūtot paneli divām blakus esošām malām, starp tām ir jābūt 90° leņķim
- *** Panelis arī krāsains (dušas paliktņa krāsā)

Kājas dušas paliktņim ir komplektā. Slīpi malu nogriezumus un malu izgriezumus ir iekļauti cenā. Pieļaujamās garuma un platuma robežnovirzes gatavam paliktņim ±3 mm. Pasūtot, obligāti jāaizpilda *Pasūtījuma forma dušas paliktņim CRAFT* (skat. blakus lpp.)

Akmens masas dušas paliktņa sifons (jāpasūta papildus)



Sifons TurboFlow ø 90 mm (54 l/min)

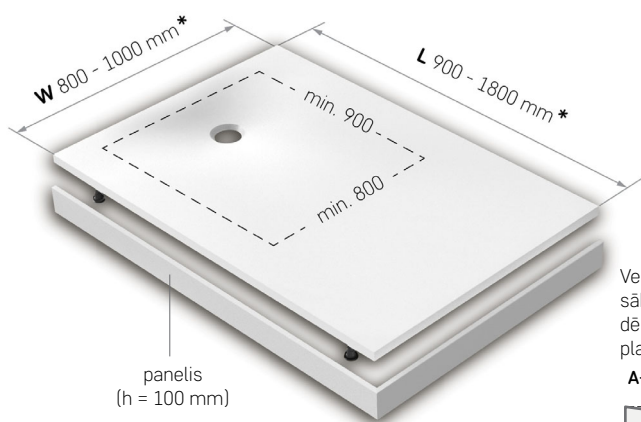
Silkstone® dušas paliktņa sifons (iekļauts komplektā)



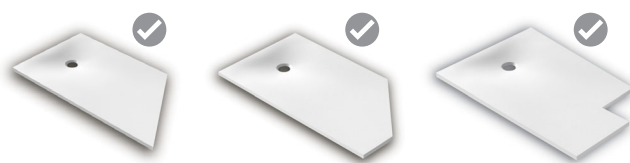
Sifons Viega Tempoplex Plus ø 90 mm (51 l/min)*

Made to Measure dušas paliktņis CRAFT

900-1800 x 800-1000 mm*
h = 35 / h = 135 mm (ar paneli)

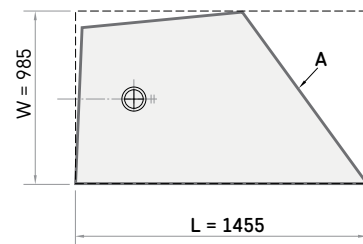
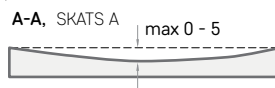


Piemēri malu nogriezumiem un izgriezumiem:



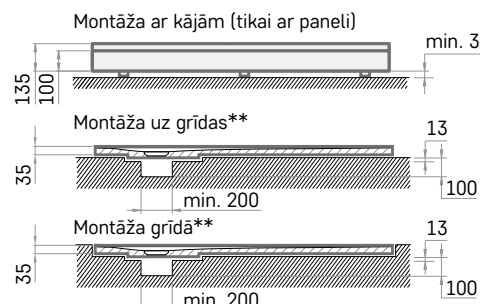
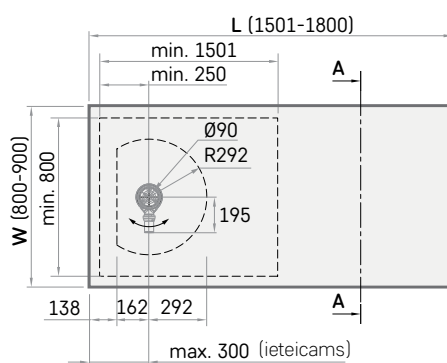
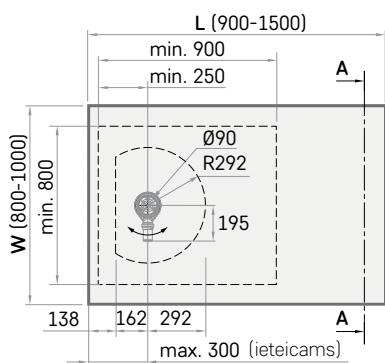
Ja dušas paliktņim starp malām ir šauri vai plati leņķi, tad W un L izmērus cenu tabulai nosaka pēc principa, kas atainots ilustrācijā

Veicot dušas paliktņa apzāģēšanu no sākotnējā izmēra, formas krituma dēļ, veidojas novirze no taisnas plaknes.



* L 900 - 1500 mm x W 800 - 1000 mm

* L 1501 - 1800 mm x W 800 - 900 mm



** Starp dušas paliktņi un virsmu obligāti jāiekļāj 3 mm biezs polipropilēns

UZMANĪBU! Montāža grīdā iespējama tikai fiksēta izmēra paliktņiem: 1300 x 900 mm, 1500 x 1000 mm, 1500 x 800 mm, 1800 x 900 mm

Pasūtījuma forma dušas paliktņim CRAFT

1. Izvēlieties materiālu (atzīmējiet ar krustiņu):

- akmens masa Silkstone®

2. Izvēlieties / norādiet krāsu:

- balts krāsains, krāsas nosaukums: _____

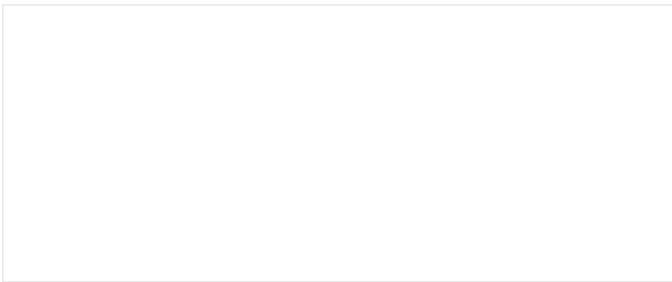
3. Sagatavojiet dušas paliktņa rasējumu:

- iepazīstieties ar mērīšanas ieteikumiem (skat. pa labi)
- uzmēriet vietu, kurā liksiet dušas paliktņi
- precizējiet dušas paliktņa izmērus, atņemot 3 mm no katras uzņēmētās vietas malas, kas piekļaujas sienai (no visām malām, ja plānojat veikt montāžu grīdā)
- uzrasējiet dušas paliktņi zīmējumā zemāk (piemērs pa labi):
 - dušas paliktņa malām ir jāievietojas rūtiņu laukumā
 - viena rūtiņa apzīmē – 50 × 50 mm
 - noplūdes atrašanās vietu, cik iespējams, centrējiet
 - jānorāda izmēri visiem dušas paliktņa malu nogriežņiem (izmēri jānorāda malu projekcijām uz rūtiņu laukuma ārmaļam; līdzīgi kā piemērā pa labi)

4. Atzīmējiet dušas paliktņa malas, kuras būs pie sienas

5. Atzīmējiet dušas paliktņa malas, kurām nepieciešams panelis

6. Īpašas atzīmes:



SIENA PANELIS

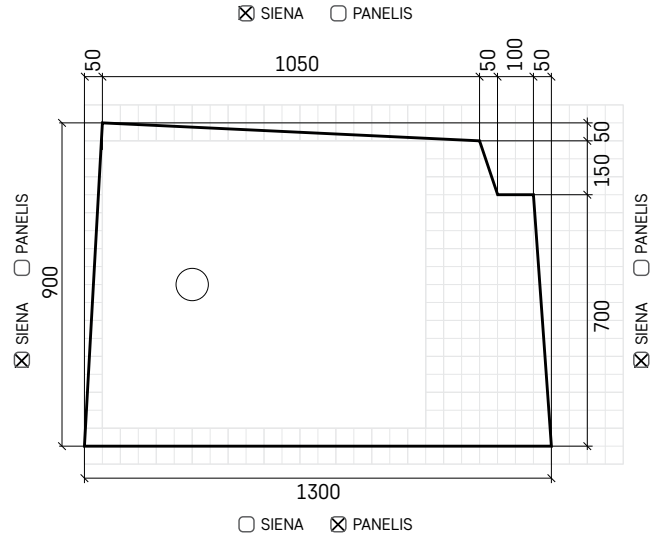
Kā veikt mērījumus

1. Visi mērījumi jāveic:

- milimetros
- dušas paliktņa montāžas augstumā
- pēc pabeigtas sienu apdares, piem., siena ir noflīzēta

2. Obligāti jāpārbauda sienu līdzenums, lai savlaicīgi pamanītu iespējamās spraugas starp dušas paliktņi un sienu

Dušas paliktņa rasējuma piemērs



SIENA PANELIS

SIENA PANELIS

SIENA PANELIS

= 50 × 50 mm