

Cenas *made-to-measure* koncepta dušas paliktnim CRAFT

Materiāls	Platums (W), mm	Garums (L), mm								
		900-1000	1001-1100	1101-1200	1201-1300	1301-1400	1401-1500	1501-1600	1601-1700	1701-1800
Akmens masa Balts, h = 35 mm	800	329	362	395	428	460	493	526	559	592
	801-900	370	407	444	481	518	555	592	629	666
	901-1000	411	452	493	535	576	617	-	-	-
	Papildus:									
	Panelis, h = 100 mm**	39								
	Krāsains dušas paliktnis***	196								
	Sifons <i>TurboFlow</i> , ø 90 mm	15 (Art. NR. 3389700062103)								
SilkSTONE®** Balts, h = 35 mm	800	560	620	670	725	780	840	890	945	1000
	801-900	630	695	755	815	880	940	1000	1065	1125
	901-1000	700	770	835	905	975	1040	-	-	-
	Papildus:									
	Panelis, h = 100 mm**	80								

* Sifons ar SilkSTONE® vāciņu ir komplektā

** Pasūtot paneli divām blakus esošām malām, starp tām ir jābūt 90° leņķim

*** Panelis arī būs krāsains (dušas paliktna krāsā)

Kājas dušas paliktnim ir komplektā. Slīpi malu nogriezumus un malu izgriezumus ir iekļauti cenā

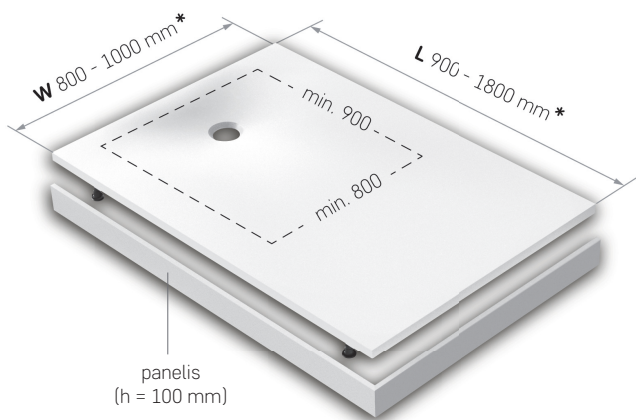
Pieļaujams garuma un platuma robežnovirzes gatavam paliktnim ±3 mm

Pasūtot, obligāti jāaizpilda *Pasūtījuma forma made-to-measure koncepta dušas paliktnim CRAFT* (skat. 2. lpp.)

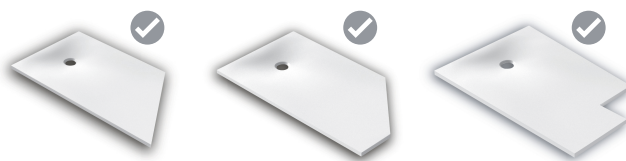
Made-to-measure koncepta dušas paliktnis CRAFT

900-1800 x 800-1000 mm*

h = 35 / h = 135 mm (ar paneli)



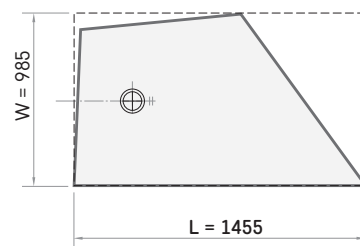
Piemēri malu nogriezumiem un izgriezumiem:



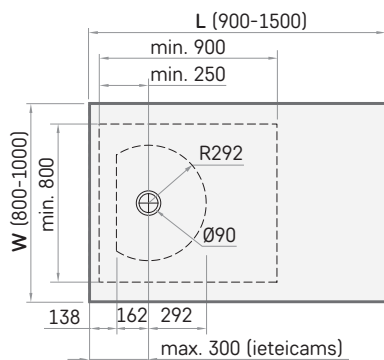
Ja dušas paliktnim starp malām ir šauri vai plati leņķi, tad W un L izmērus cenu tabulai nosaka pēc principa, kas atainots ilustrācijā



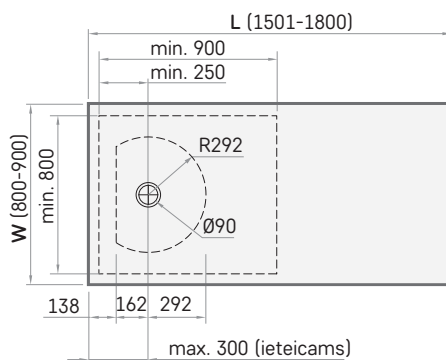
Sifons *TurboFlow*,
ø 90 mm (54 l/min.)



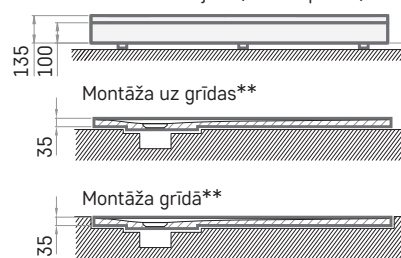
* L 900 - 1500 mm x W 800 - 1000 mm



* L 1501 - 1800 mm x W 800 - 900 mm



Montāža ar kājām (tikai ar paneli)



** Starp dušas paliktni un virsmu obligāti jāiekļāj 3 mm biezs polipropilēns

Pasūtījuma forma *made-to-measure* koncepta dušas paliktņim CRAFT

1. Izvēlieties materiālu (atzīmējiet ar krustiņu):

- akmens masa SilkSTONE®

2. Izvēlieties / uzrakstiet krāsu:

- balts krāsains, krāsas nosaukums: _____

3. Sagatavojiet dušas paliktņa rasējumu:

- iepazīstieties ar mērīšanas ieteikumiem (skat. pa labi)
- uzmēriet vietu, kurā liksiet dušas paliktņi
- precizējiet dušas paliktņa izmērus, atņemot 3 mm no katras uzmērītās vietas malas, kas piekļaujas sienai (no visām malām, ja plānojat veikt montāžu grīdā)
- uzrasējiet dušas paliktņi zīmējumā zemāk (piemērs pa labi):
 - dušas paliktņa malām ir jāievietojas rūtiņu laukumā
 - viena rūtiņa apzīmē – 50 × 50 mm
 - noplūdes atrašanās vietu, cik iespējams, centrējiet
 - jānorāda izmēri visiem dušas paliktņa malu nogriežņiem (izmēri jānorāda malu projekcijām uz rūtiņu laukuma ārmaļam; līdzīgi kā piemērā pa labi)

4. Atzīmējiet dušas paliktņa malas, kuras būs pie sienas

5. Atzīmējiet dušas paliktņa malas, kurām nepieciešams panelis

6. Īpašas atzīmes:

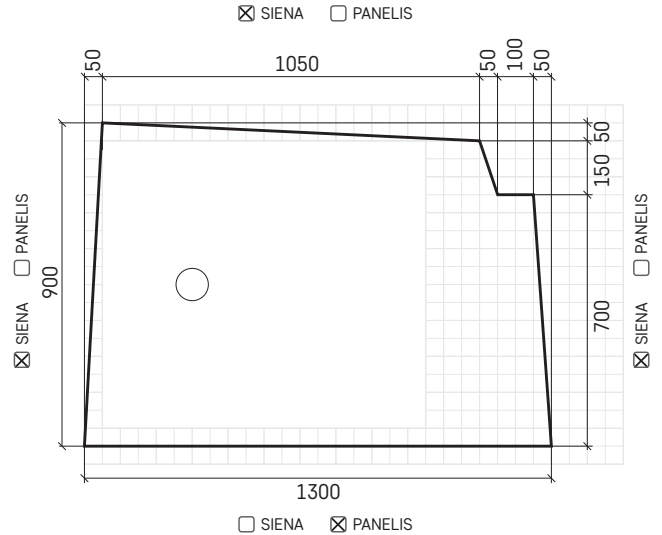
Kā veikt mērījumus

1. Visi mērījumi jāveic:

- milimetros
- dušas paliktņa montāžas augstumā
- pēc pabeigtas sienu apdares, piem., siena ir noflīzēta

2. Obligāti jāpārbauda sienu līdzenums, lai savlaicīgi pamanītu iespējamās šķirbas starp dušas paliktņi un sienu

Dušas paliktņa rasējuma piemērs



SIENA PANELIS



SIENA PANELIS

= 50 × 50 mm