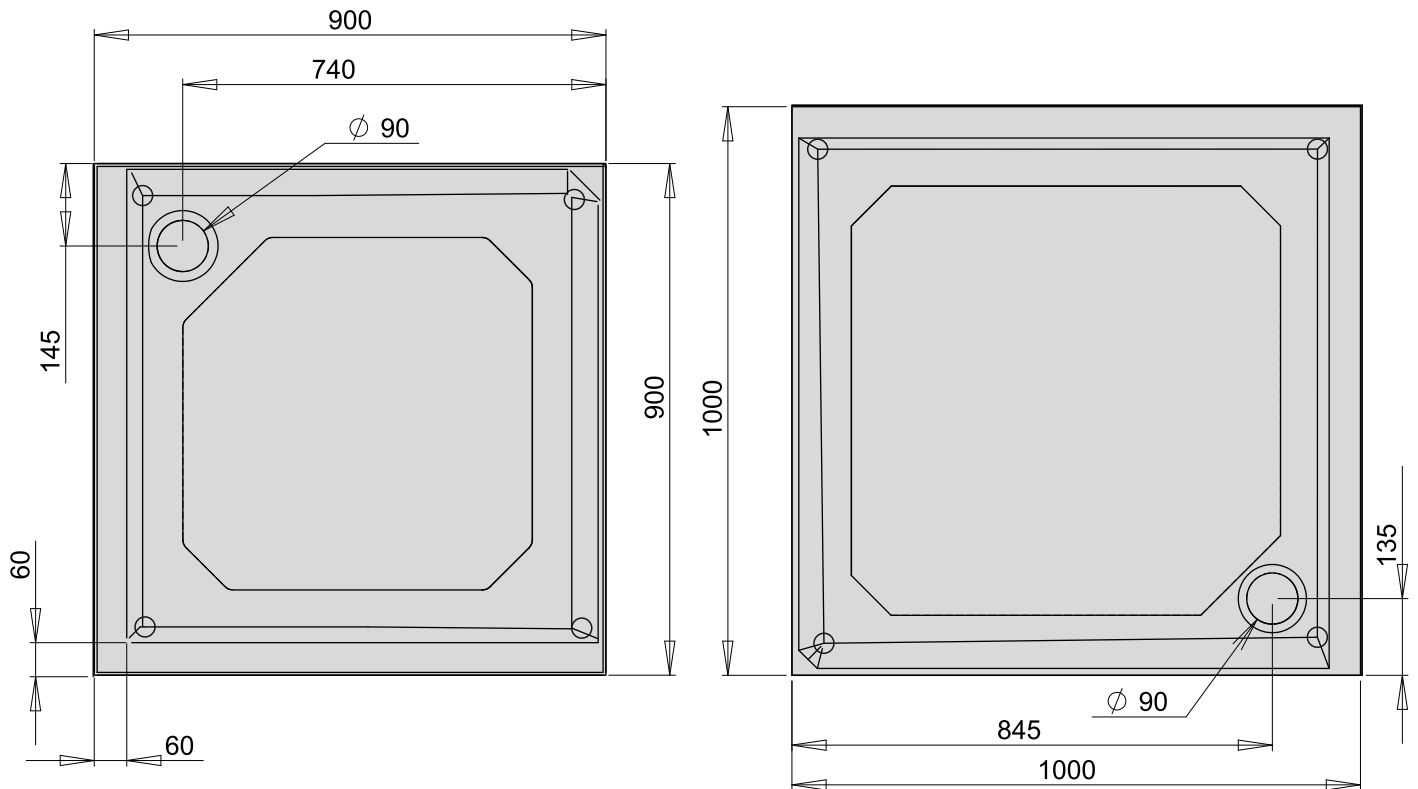


**KV 80**



**KV 90**

**KV 100**

- Pieļaujamās garuma un platuma robežnovirzes līdz 1m  $\pm 5$ mm, virs 1m -5mm/ +10mm .
- PAA var nedaudz mainīt izskatu un ražojuma konstrukciju, neprecizējot to rokasgrāmatā.