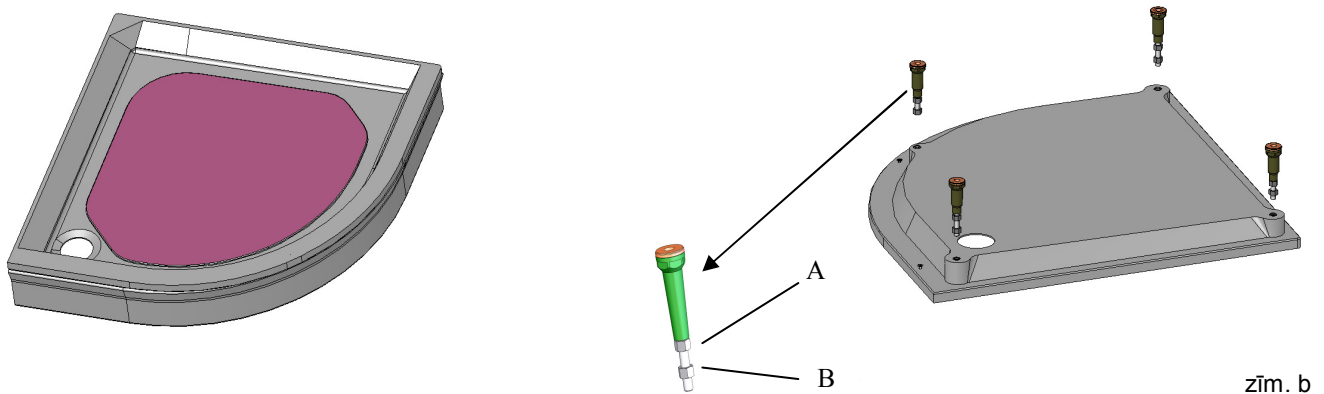


Vietas sagatavošanas un uzstādīšanas instrukcija

Vietas sagatavošanas noteikumi.

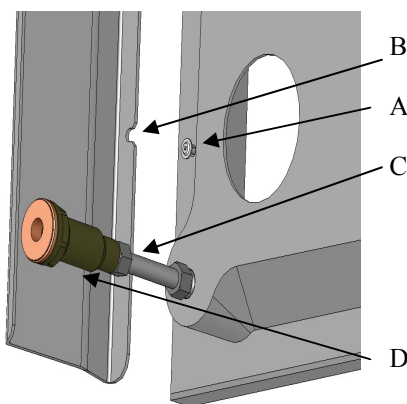
1. Vieta dušas paliktņim jāizvēlas tā, lai tā uzstādīšanā, kā arī ekspluatācijā priekšējo paneli varētu brīvi noņemt un uzlikt.
2. Pirms dušas paliktņa uzstādīšanas jāgatavo grīda un sienas. Stūrim, kur tas atradīsies, kā arī sienai attiecībā pret grīdu ir jābūt taisnā leņķī.
3. Vietai zem dušas paliktņa ir jābūt vienā līmenī ar vannas istabas grīdu.
4. Visas komunikācijas, ja tās atrodas vietā, kur atradīsies dušas paliktņis, jāierīko tā, lai tās netraucētu kājām un dušas paliktņim (skat. rasējumu lapas otrā pusē).
5. Katrā dušas paliktņa rasējumā ir uzrādīts noplūdes centrs. Lai savienotu sifonu ar kanalizāciju, kanalizācijas ievadam $\varnothing=50\text{mm}$ jāatrodas grīdas līmenī (vai arī kanalizācijas izvada centram ne augstāk kā 40 mm no grīdas) un ne tuvāk kā 200 mm rādiusā no dušas paliktņa noplūdes centra, ja kanalizācijas izvads paredzēts grīdā (skat. rasējumu lapas otrā pusē).



Dušas paliktņa uzstādīšana

Dušas paliktņi var uzstādīt tad, kad ir izpildīti *Vietas sagatavošanas* noteikumi un ierīkota kanalizācija.

1. Ieskrūvēt kājiņas kā parādīts (zīm. b). **Uzmanību! Kājiņas skrūvēt līdz atdurei, nepārvilkt!** Var deformēties dušas paliktņis. Ieskrūvēt vītņi A līdz atdurei (apmēram 10 mm). Nofiksēt to ar uzgriezni B.
2. Dušas paliktņa augstums jāieregulē tā, lai dekoratīvā paneļa apakša būtu 20 mm no grīdas un visas kājiņas saskartos ar grīdu (dušas paliktņis nedrīkst šūpoties).
3. Dušas paliktņa līmeni noregulē ar kājiņām (zīm. c). Atlaižot uzgriezni C, noregulē nepieciešamo kājas D augstumu. Nofiksē kāju D, pieskrūvējot uzgriezni C.



Dekoratīvā paneļa piestiprināšana.

Paneļi stiprina, iespējot paneļa bortu starp dušas paliktņa bortu un skrūves galvu A (zīm. c). Paneļa augšējā malā ir sagatavoti īpaši iefrēzējumi B. Paneļa stiprināšanu sāk no viena gala, ar vieglu uzspiedienu uz paneļa pret skrūves vietu, raugoties, lai nerastos deformācija vai plīsumi.

Dušas paliktņu lietošanas noteikumi.

1. Pēc lietošanas dušas paliktņi drīkst mazgāt ar mīkstu drāniņu, vajadzības gadījumā lietojot šķidros santehnikas tīrīšanas līdzekļus (piem., Cillit, Ajax, u.c.). Nelietot abrazīvos, stipri skābos un sārmainos tīrīšanas līdzekļus!
2. Nepieļaut dušas paliktņa virsmas saskari ar karstiem priekšmetiem (piem. cigaretes, matu fēni, u.c. (virs +85° C)) kā arī atklātu liesmu.
3. Izvairīties no ilgstošas dušas paliktņa virsmas saskares ar sekojošām vielām:
silikona eļļa, spirts virs 30%, universālas līmes, aerosoli (izsmidzināmi gaisā), nepiemēroti kanalizācijas tīrīšanas un dezinfekcijas līdzekļi, ūdeņraža peroksīds, ūdenī izšķīdināti pesticīdi, dīzeļdegviela, akrila krāsas un lakas, etiķskābe līdz 25%, u.c. aktīvas ķīmiska vielas. Pēc sīkākas informācijas griezties SIA "PAA".
4. Nepieļaut dušas paliktņa virsmas saskari ar sekojošām vielām:
akrila un poliuretāna blīvēšanas maisījumi, kampars, nagu laka, nagu lakas noņēmējs; putuplasts, PVC un gumija plastiskā stāvoklī; koncentrēts alkohols, metilspirts, traipu noņēmēji, joda tinktūra, tieši pielietojami aerosoli, benzīna dzinēju degviela, šķīdinātāji, nitrocelulozes lakas, koncentrēta etiķskābe, acetons, ožamais spirts, hlors, ēteris, spēcīgas skābes, u.c. Pēc sīkākas informācijas griezties SIA "PAA".
5. Izvairīties no izstrādājuma mehāniskiem bojājumiem—stipriem triecieniem un saskrāpēšanas!
6. Pilošu (bojātu) krānu maisītāju nekavējoties jānomaina vai jāsalabo!

Garantijas.

SIA "PAA" dušas paliktņiem dod garantiju 5 gadi.

GARANTIJA NAV SPĒKĀ:

- ja nav ievēroti lietošanas noteikumi,
- ja produkts pārvadāts neatbilstoši iepakotas,
- ja izstrādājums ir mehāniski sabojāts vai pārveidots,
- ja izstrādājums nav pieņemts ar Nodošanas—pieņemšanas aktu,
- ja intensīvas lietošanas rezultātā radies nodilums,
- ja produkts izmantots nepiemērotos ekstremālos apstākļos (piemēram saunās, ārā).

SIA "PAA" apņemas diagnosticēt defekta novēršanas iespējas 3 darba dienu laikā no tā pieteikšanas brīža, kā arī novērst defektu 7 darba dienu laikā no tā diagnosticēšanas brīža.

Pieļaujamā garuma un platuma robežnovirze līdz 1 m ±5mm, virs 1 m \pm 5/-10mm.
SIA PAA ir tiesīga nebūtiski mainīt produkta konstrukciju, nenorādot to instrukcijā.