

Vietas sagatavošana.

1. Vieta vannai jāizvēlas tā, lai vannas uzstādīšanā, kā arī ekspluatācijā priekšējo paneli varētu brīvi noņemt un uzlikt.
2. Pirms vannas uzstādīšanas jāpagatavo grīda un sienas. Stūrim, kur atradīsies vanna, kā arī sienai attiecībā pret grīdu ir jābūt taisnā leņķī. Pretējā gadījumā starp vannu un sienu veidosies spraugas, kā arī radīsies problēmas ar nosedzošo paneļu piestiprināšanu.
3. Vietai zem vannas ir jābūt vienā līmenī ar vannas istabas grīdu.
4. Visas komunikācijas, ja tās atrodas vietā, kur atrodas vanna, jāierīko tā, lai tās netraucētu vannas kājām un vannai (skat. rasējumu lapas otrā pusē).
5. Katrā vannas rasējumā ir uzrādīts noplūdes centrs. Lai savienotu sifonu ar kanalizāciju, kanalizācijas ievadam $\varnothing=50\text{mm}$ jāatrodas grīdas līmenī (vai arī ne augstāk kā 50mm no grīdas) un ne tuvāk kā 200mm rādiusā no vannas noplūdes centra (skat. rasējumu lapas otrā pusē).
6. Ja ūdens krāni ir iemontēti vannā, tad zem vannas ir jāierīko karstā un aukstā ūdens izvadi ar $\frac{1}{2}$ " vītņi. Visas PAA vannas un masāžas vannas var iebūvēt, nelietojot priekšējos paneļus. Tādā gadījumā nepieciešams paredzēt apkalpošanas lūkas, lai varētu piekļūt svarīgākajām masāžas sistēmas sastāvdaļām (ūdens sūknim un kompresoram). Šajos gadījumos nepieciešams konsultēties ar SIA PAA.

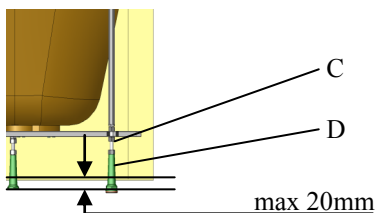
Lai nodrošinātu elektromotoru darbību, nepieciešama brīva gaisa pieplūde ūdens sūknim un kompresoram. Pretējā gadījumā agregāti nedzēsējas, un to darbība ir apgrūtināta. Ja vanna ar sistēmu tiek iebūvēta, jāparedz ventilācijas lūkas.

7. Masāžas vannu elektropieslēgums. Masāžas vannas tiek pieslēgtas pie 230V, 50Hz tīkla pieslēguma, un tās obligāti jāsamē. Katrai sistēmai jānodrošina atbilstošā elektriskā jauda, jāizvēlas attiecīgā šķērsriezuma kabelis. Sistēma obligāti jāpieslēdz caur atsevišķu 16A diferenciālās aizsardzības drošinātāju (noplūdes strāva max 30 mA). Vēlamais kabeļa garums – 150 cm.

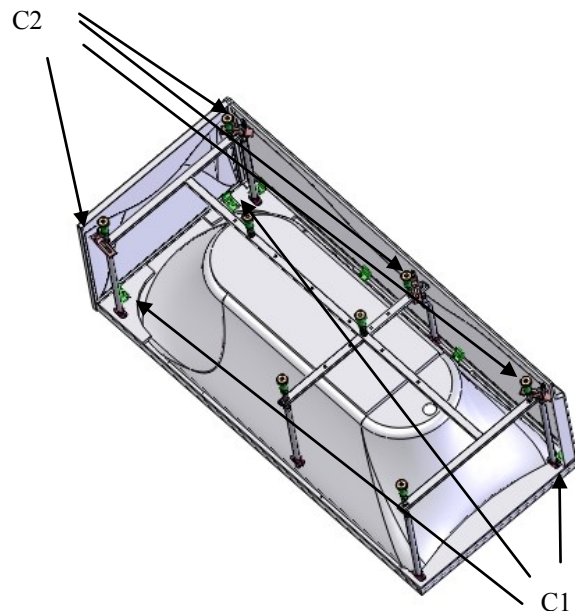
Vannu uzstādīšana.

Vannu var uzstādīt tad, kad ir izpildīti "vietas sagatavošanas" noteikumi, ja ir ierīkoti ūdens pievadi un kanalizācija.

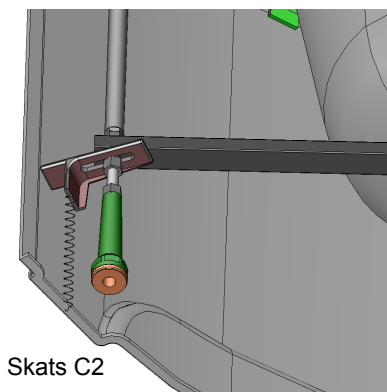
1. Vannas malām jāpieguļ attiecīgajām sienām.
2. Vannas garākā mala jāpiestiprina pie sienas.
3. Vannas augstums jāierēgulē tā, lai dekoratīvā paneļa apakša būtu ne vairāk kā 20 mm no grīdas.
4. Vannas līmeni noregulē ar kājiņām (zīm. a). Atlaižot uzgriezni C, noregulē nepieciešamo kājas D augstumu. Nofiksē kāju D, pieskrūvējot uzgriezni C.



zīm. a



zīm. b



Skats C2

Dekoratīvo paneļu pielikšana.

Dekoratīvos paneļus pie vannas (zīm. b) stiprina ar atsperes un leņķīšu palīdzību. Vispirms stiprina priekšējo paneli.

Apakšējo paneļa malu piestiprina pie rāmja ar atsperes palīdzību (pozīcija C2).

Augšējo paneļa malu ievieto starp leņķīšiem un vannas borta iekšpusi (pozīcija C1).

Vannu un masāžas vannu lietošanas noteikumi.

1. Pēc lietošanas vannu drīkst mazgāt ar mīkstu drāniņu, vajadzības gadījumā lietojot šķidros santehnikas tīrīšanas līdzekļus (piem., Cillit, Ajax, u.c.). Nelietot abrazīvos, stipri skābos un sārmainos tīrīšanas līdzekļus!
2. Nepieļaut vannas virsmas saskari ar karstiem priekšmetiem (piem. cigaretes, matu fēni, u.c. (virs +85° C)) kā arī atklātu liesmu.
3. Izvairīties no ilgstošas vannas virsmas saskares ar sekojošām vielām:
silikona eļļa, spirts virs 30%, universālas līmes, aerosoli (izsmidzināmi gaisā), nepiemēroti kanalizācijas tīrīšanas un dezinfekcijas līdzekļi, ūdeņraža peroksīds, ūdenī izšķīdināti pesticīdi, dīzeldegviela, akrila krāsas un lakas, etiķskābe līdz 25%, u.c. aktīvas ķīmiska vielas. Pēc sīkākas informācijas griezties SIA "PAA".
4. Nepieļaut vannas virsmas saskari ar sekojošām vielām:
akrila un poliuretāna blīvēšanas maisījumi, kampars, nagu laka, nagu lakas noņēmējs; putuplasts, PVC un gumija plastiskā stāvoklī; koncentrēts alkohols, metilspirts, traipu noņēmēji, joda tinktūra, tieši pielietojami aerosoli, benzīna dzinēju degviela, šķīdinātāji, nitrocelulozes lakas, koncentrēta etiķskābe, acetons, ožamais spirts, hlors, ēteris, spēcīgas skābes, u.c. Pēc sīkākas informācijas griezties SIA "PAA".
5. Izvairīties no izstrādājuma mehāniskiem bojājumiem—stipriem triecieniem un saskrāpēšanas!
6. Ne retāk kā reizi 2 mēnešos masāžas sistēmas caurules tīrīt ar speciālu tīrīšanas līdzekli, pēc SIA "PAA" ieteikuma.
7. Vannā vispirms liet aukstu ūdeni un tikai pēc tam karstu!
8. Pilošu (bojātu) krānu maisītāju nekavējoties jānomaina vai jāsalabo!

Garantijas.

SIA "PAA" akrila un lietā akmens vannām dod garantiju 5 gadi.

Masāžas sistēmām, ja tās uzstāda PAA serviss garantija ir 4 gadi. Ja vannu ar masāžas sistēmu klients uzstāda patstāvīgi, garantija ir 2 gadi. Masāžas sistēmām, kuras tiek izmantotas publiski garantijas laiks ir 2 gadi.

GARANTĪJA NAV SPĒKĀ:

ja nav ievēroti vannas vai masāžas vannas lietošanas noteikumi,
ja produkts pārvadāts neatbilstoši iepakotas,
ja izstrādājums ir mehāniski sabojāts vai pārveidots,
ja izstrādājums nav pieņemts ar Nodošanas—pieņemšanas aktu,
ja intensīvas lietošanas rezultātā radies nodilums,
ja produkts izmantots nepiemērotos ekstremālos apstākļos (piemēram saunās, ārā).

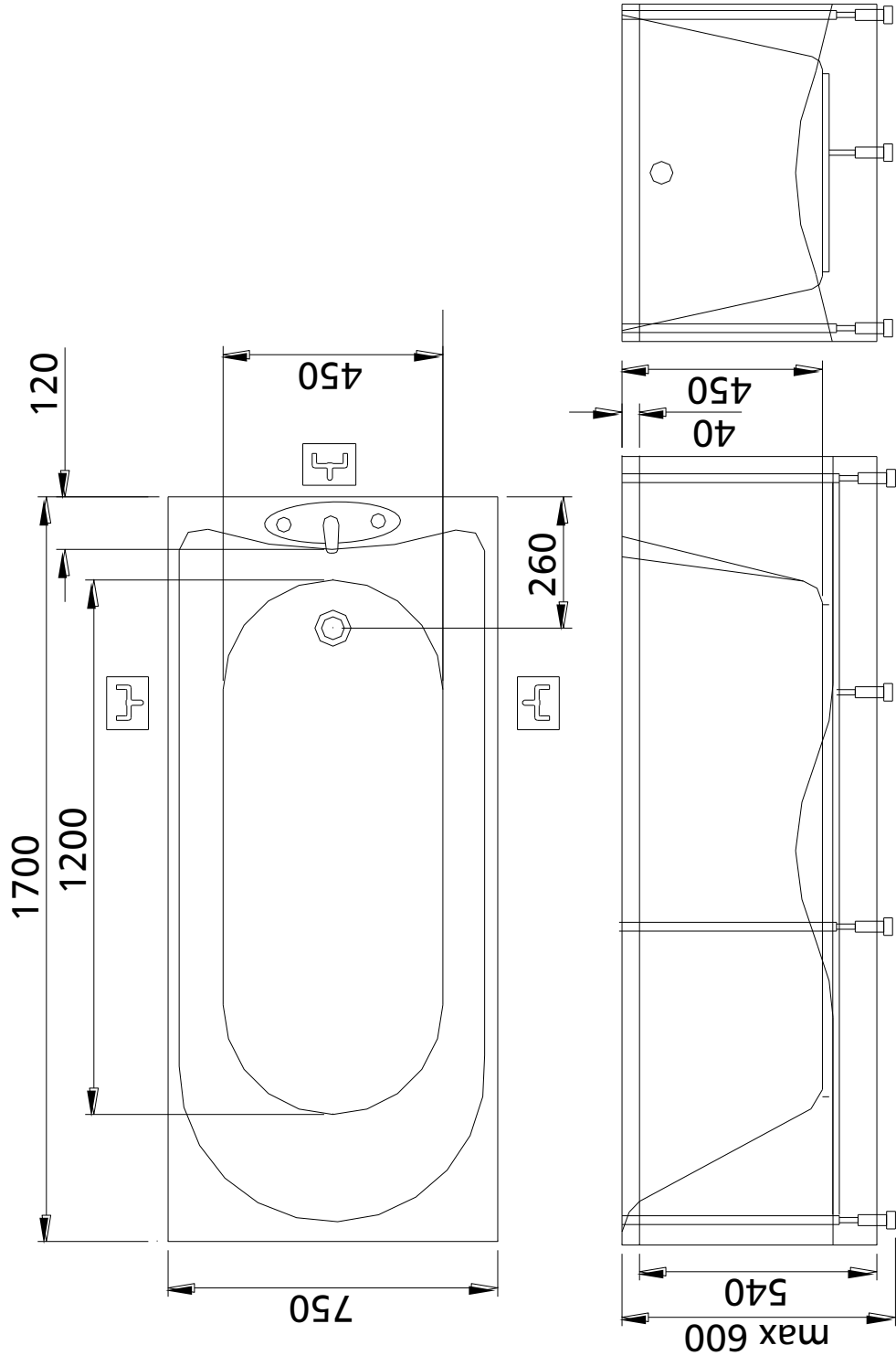
SIA "PAA" apņemas diagnosticēt defekta novēršanas iespējas 3 darba dienu laikā no tā pieteikšanas brīža, kā arī novērst defektu 7 darba dienu laikā no tā diagnosticēšanas brīža.

Pieļaujamā garuma un platuma robežnovirze ±5mm/m

Pieļaujamā virsmas un sānu malu taisnuma robežnovirze ±3mm

Pieļaujamā novirze no taisnā leņķa ±3mm

SIA PAA ir tiesīga nebūtiski mainīt produkta konstrukciju, nenorādot to instrukcijā.



Pieļaujamās garuma un platuma robežnovirzes līdz 1m ± 5mm, virs 1m +5/

SONATA