

Piemēri ar Made to Measure Silkstone® virsmu un ON-TOP izlietni Amore



Silkstone® virsma (h= 100 mm) ar ON-TOP izlietnēm Amore



Silkstone® virsma (h= 25 mm) ar ON-TOP izlietni Amore uz mēbeles

Cenas Made to Measure virsmām un ON-TOP izlietnēm

Virsmas platums (W), mm	Virsmas malas augstums (H), mm	Virsmas garums (L), mm								Nestandarta formas, izmēri
		430-800	801-1000	1001-1200	1201-1400	1401-1600	1601-1800	1801-2000	2001-2200	
W = max. 400	H = 18 vai 25	170	200	230	265	295	330	360	395	Pēc pieprasījuma
	H = 30-100	235	280	315	355	395	435	475	515	
	H = 110-150	280	320	370	410	460	510	550	595	
W = 401-500	H = 18 vai 25	195	235	275	315	350	390	430	475	Pēc pieprasījuma
	H = 30-100	265	315	360	410	455	510	555	605	
	H = 110-150	315	375	420	480	525	590	635	685	
W = 501-600	H = 18 vai 25	235	295	340	400	450	500	555	615	Pēc pieprasījuma
	H = 30-100	285	330	400	455	510	555	605	705	
	H = 110-150	350	410	480	525	590	635	685	750	

Papildus:

AMORE (Matte White / tonēta / GRAPHITE) - 1 gab.											
BELLA (Mate White / tonēta / GRAPHITE) - 1 gab.											
DECO (Matte White / tonēta / GRAPHITE) - 1 gab.											
ROUND ON (Matte White / tonēta / GRAPHITE) - 1 gab.											
FELICE (Matte White / tonēta / GRAPHITE) - 1 gab.											
Sienas līste, h = 30 mm (vienmēr virsmas tonī)											90
Sienas panelis, h = 60 - 200 mm	Matte White	70	80	100	115	125	145	170	185		
	tonēts	80	100	115	125	160	170	185	205		
	GRAPHITE	90	105	135	160	175	195	225	245		
Sienas panelis, h = 60 - 200 mm	Matte White	125	170	195	235	265	295	330	360		
	tonēts	160	185	225	265	305	340	390	420		
	GRAPHITE	175	225	265	315	350	400	450	490		
Dviļa turētājs (par 1 gab.)*											50
Stūra noapaļošana (tikai, ja H = 18, 25) vai nogriešana											50
Rasējumu / 2D / 3D PDF sagatavošana pirms produkta izgatavošanas**											40
Urbumi virsmā, ja pasūta bez PAA izlietnes (1 gab.)											15
Kontūras frēzējumi virsmā (ja pasūta bez PAA izlietnes) (1 gab.)											50
Virsma tonēta (Silkstone® toņus skatīt 54. lpp.)		15	125	135	145	165	180	190	205		
GRAPHITE		145	160	170	175	185	195	215	225		
Papildus kronšteins, 300, 400 vai 480 mm, balts (par 1 gab.)***											30

* Dviļa turētājs iespējams tikai, ja virsmas malas augstums (H) ir vismaz 100 mm un garums (L) nav mazāks par 350 mm;

** Tehniskā konsultācija par rasējumu apstrādi, virsmas komplektēšanu un rasējuma saskaņošanu ar citu ražotāju izlietnēm;

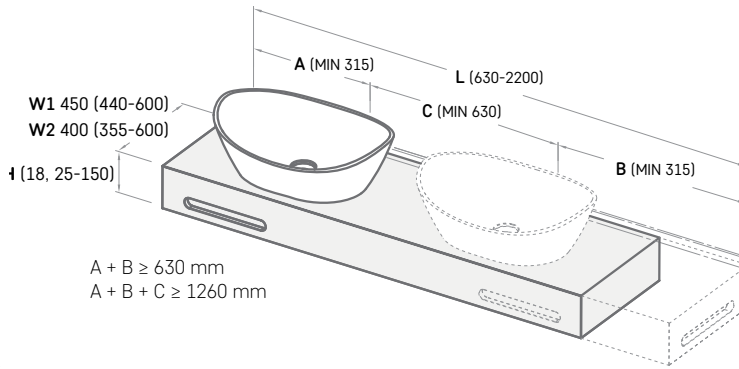
*** Standarta stiprinājumi ir iekļauti komplektā. Papildus kronšteini jāpasūta, ja: nav nodrošināta sienas nestspēja vai virsmas H ir mazāks par 100 mm leteicams likt 1 kronšteinu katriem 800 mm virsmas garuma (L). Kronšteini nav nepieciešami, ja izlietni novieto uz mēbeles.

Pasūtījumam obligāti jāpievieno aizpildīta Pasūtījuma forma *Made to Measure* virsmām un ON-TOP izlietnēm uz virsmas (skat. 36. lpp.).

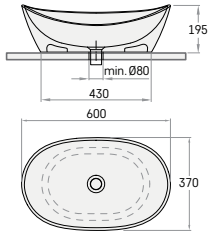
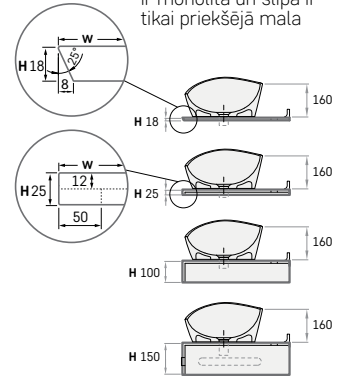
Gatavai virsmai un izlietnei var nenozīmīgi atšķirties krāsas tonalitāte. Silkstone® izstrādājumu toņus skat. 54. lpp.

Izmēru nosacījumi ON-TOP izlietnei AMORE

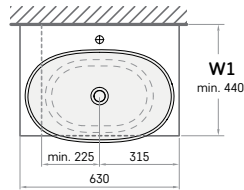
AMORE
600 × 370 mm



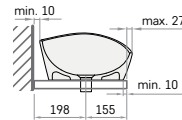
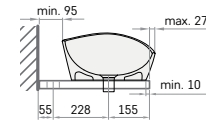
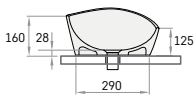
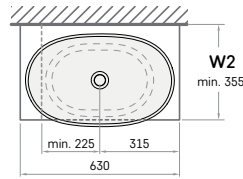
*Pie **H = 18 mm**, virsma ir monolīta un slīpa ir tikai priekšējā mala



Ar jaucējkrānu uz virsmas



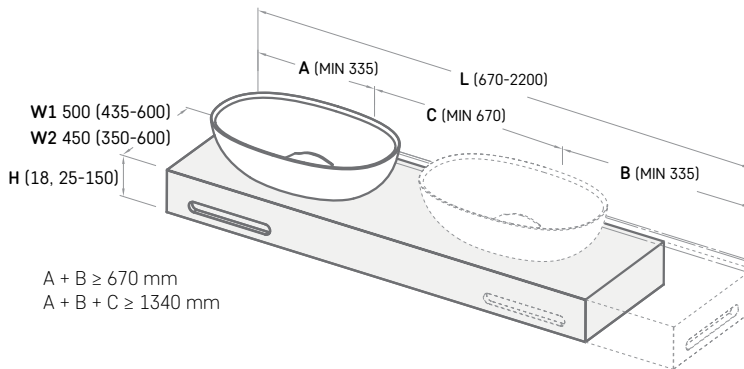
Ar jaucējkrānu no sienas



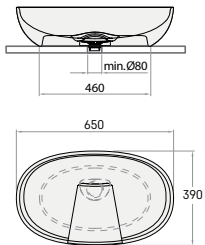
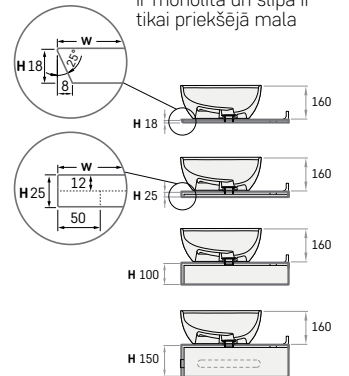
Papildus kronšteini
(300 mm, ja W 354-479 mm)
(400 mm, ja W 480-499 mm)
(480 mm, ja W 500-550 mm)

Izmēru nosacījumi ON-TOP izlietnei BELLA

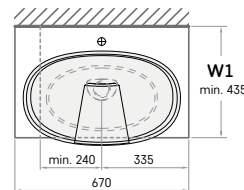
BELLA
650 × 390 mm



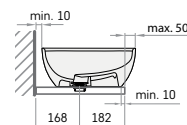
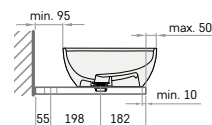
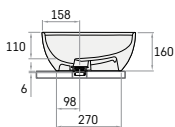
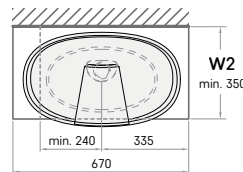
*Pie **H = 18 mm**, virsma ir monolīta un slīpa ir tikai priekšējā mala



Ar jaucējkrānu uz virsmas



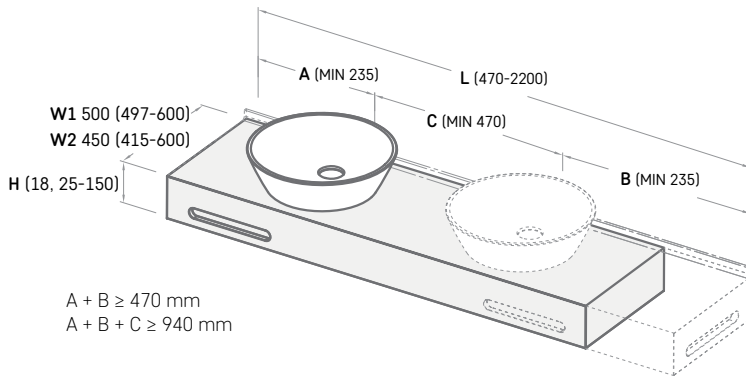
Ar jaucējkrānu no sienas



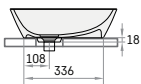
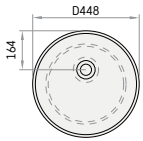
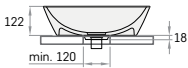
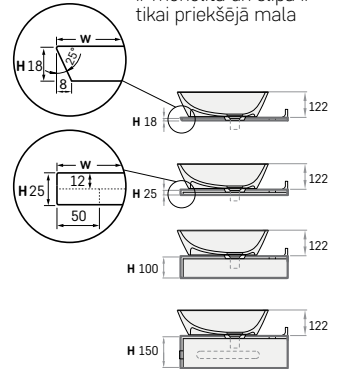
Papildus kronšteini
(300 mm, ja W 354-479 mm)
(400 mm, ja W 480-499 mm)
(480 mm, ja W 500-550 mm)

Izmēru nosacījumi ON-TOP izlietnei DECO

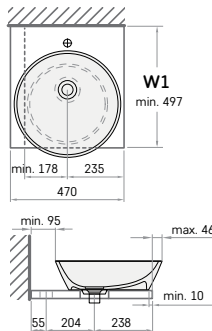
DECO
d 450, h 122 mm



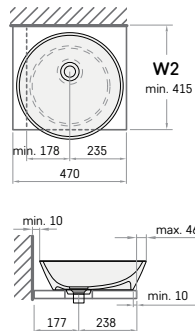
*Pie H = 18 mm, virsma ir monolīta un slīpa ir tikai priekšējā mala



Ar jaucējkrānu uz virsmas



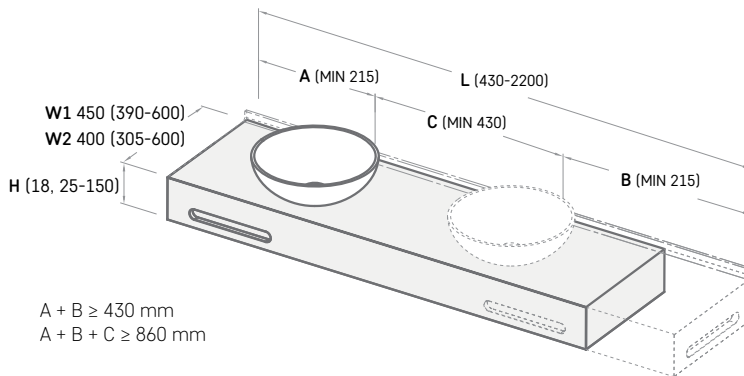
Ar jaucējkrānu no sienas



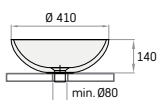
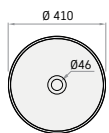
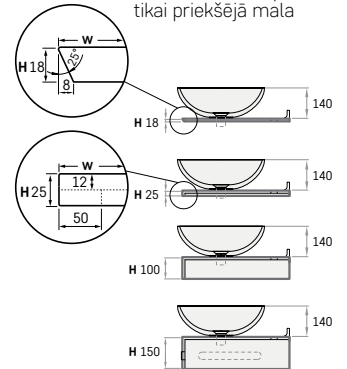
Papildus kronšteini
(300 mm, ja W 354-479 mm)
(400 mm, ja W 480-499 mm)
(480 mm, ja W 500-550 mm)

Izmēru nosacījumi ON-TOP izlietnei ROUND

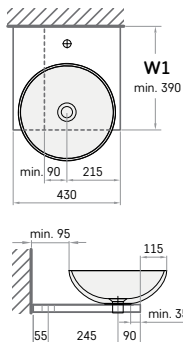
ROUND ON
d 410, h 140 mm



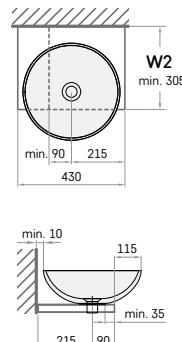
*Pie H = 18 mm, virsma ir monolīta un slīpa ir tikai priekšējā mala



Ar jaucējkrānu uz virsmas

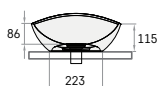
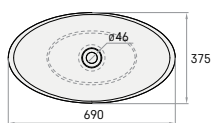
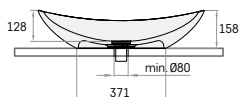
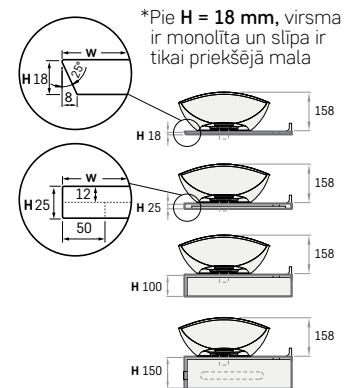
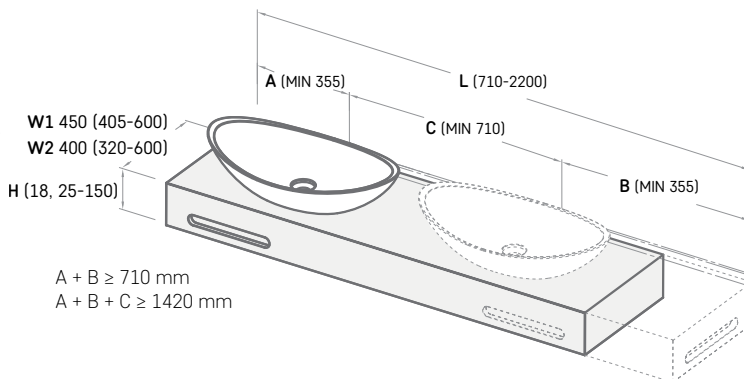


Ar jaucējkrānu no sienas

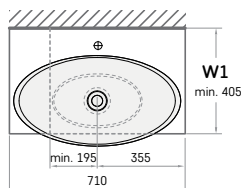


Papildus kronšteini
(300 mm, ja W 354-479 mm)
(400 mm, ja W 480-499 mm)
(480 mm, ja W 500-550 mm)

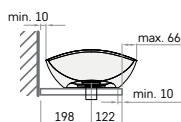
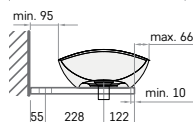
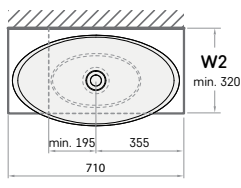
FELICE
690 × 375 mm



Ar jaucējkrānu uz virsmas



Ar jaucējkrānu no sienas



Papildus kronšteini
(300 mm, ja W 354-479 mm)
(400 mm, ja W 480-499 mm)
(480 mm, ja W 500-550 mm)