

Piemēri ar izlietni OPUS



OPUS 1200 × 450 × 100  
Komplektācija: 1 izlietne OPUS,  
H = 100 mm, nogriezts stūris,  
integrēti kronšteini  
Cena € 665 (610 + 55)



OPUS DUO 1200 × 450 × 150  
Komplektācija: 2 izlietnes OPUS,  
H = 150 mm, divieļa turētājs,  
sienas līste, integrēti kronšteini  
Cena € 1040 (695 + 190 + 100 + 55)

Cenas Made to Measure izlietnēm OPUS

Virsmas malas augstums (H), mm	Virsmas garums (L), mm									Nestandarta formas, izmēri	
	450-550	551-800	801-1000	1001-1200	1201-1400	1401-1600	1601-1800	1801-2000	2001-2200		
H = 25, balta, 1 izlietne	380	420	470	510	560	600	650	700	745	Pēc pieprasījuma	
H = 30-100, balta, 1 izlietne	435	510	560	610	660	710	765	810	860		
H = 110-150, balta, 1 izlietne	505	580	635	695	740	810	860	920	980		
<b>Papildus:</b>											
Otra izlietne*	190									Pēc pieprasījuma	
Sienas līste, h = 30 mm (vienmēr virsmas tonī)	100										
Sienas panelis, h = 60 - 200 mm	Matte White	55	80	90	110	130	140	160	190		205
	tonēts	65	90	110	130	140	180	190	205		230
	GRAPHITE	80	100	120	150	180	195	220	250		275
Sienas panelis, h = 201 - 400 mm	Matte White	110	140	190	220	265	295	330	370		405
	tonēts	130	180	205	250	295	340	380	435		470
	GRAPHITE	150	195	250	295	355	390	450	505		550
Dvieļa turētājs (par 1 gab.)**	55										
Stūra noapaļošana (tikai, ja H = 25) vai nogriešana	55										
Tonēta virsma (izlietne vienmēr ir Matte White)	120	130	140	150	160	185	200	215	230		
Papildus kronšteins, 400 mm, balts (par 1 gab.)***	35										
Rasējumu / 2D / 3D sagatavošana pirms produkta izgatavošanas****	45										
Kontūras frēzējumi virsmā (1 gab.)	35										
Push-open noplūde ar hromētu vai Silkstone® vāciņu	65										
Permanent open noplūde ar hromētu vai Silkstone® vāciņu	55										

\* Otra izlietne iespējama tikai, ja virsmas garums (L) nav mazāks par 1200 mm.

\*\* Dvieļa turētājs izlietnēm OPUS iespējams tikai tad, ja virsmas malas augstums (H) ir vismaz 100 mm un attālums no izlietnes sānu malas līdz bļodas centram (A, B ≥ 350 mm).

\*\*\* Standarta stiprinājumi ir iekļauti komplektā. Papildus kronšteini jāpasūta, ja: nav nodrošināta sienas nestspēja vai virsmas H ir mazāks par 100 mm, leteicams likt 1 kronšteinu katriem 900 mm virsmas garuma (L). Kronšteini nav nepieciešami, ja izlietni novieto uz mēbeles.

\*\*\*\* Tehniskā konsultācija par rasējumu apstrādi, virsmas komplektēšanu un rasējuma saskaņošanu.

Pasūtījumam obligāti jāpievieno aizpildīta *Pasūtījuma forma Made to Measure izlietnēm* (skat. 24. lpp.).

Ģatavai virsmai un izlietnei var nenozīmīgi atšķirties krāsas tonalitāte. Silkstone® izstrādājumu toņus skat. 52. lpp.

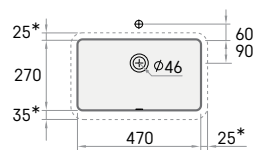
Izlietnes iekšējā izmēra un tās pozicionējuma virsmā robežnovirzes +/-5mm.

Izlietnes OPUS izmēru nosacījumi

OPUS

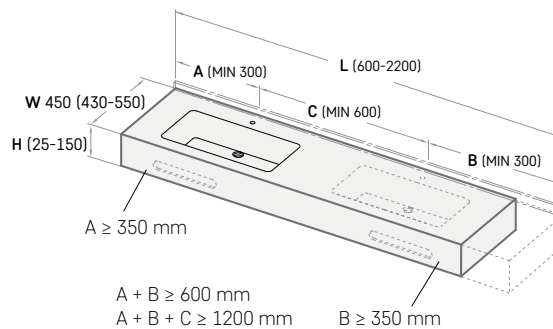
470 × 270 mm

Integrēta pārplūde priekšpusē.



\* izlietnes ārējais perimetrs.

Attālums no jaucējkrāna urbuma līdz sienai ir min 55 mm.

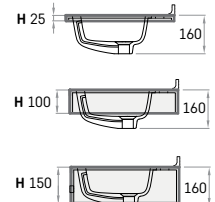


A ≥ 350 mm

A + B ≥ 600 mm

A + B + C ≥ 1200 mm

B ≥ 350 mm



Papildus kronšteini (400 mm).

Cenas norādītas eiro ar PVN.