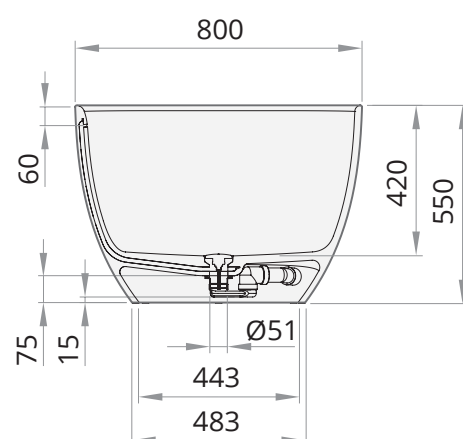
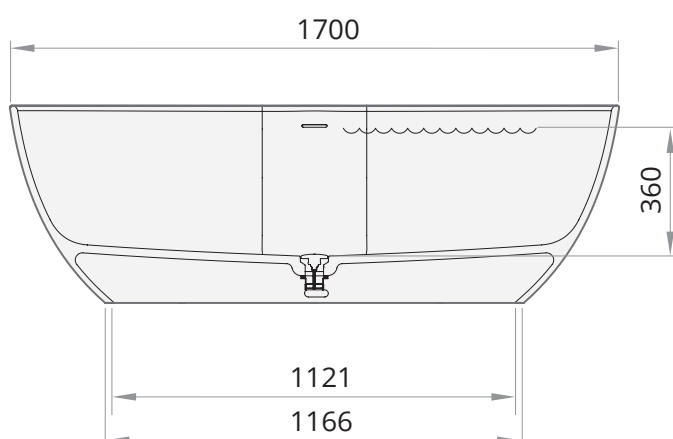
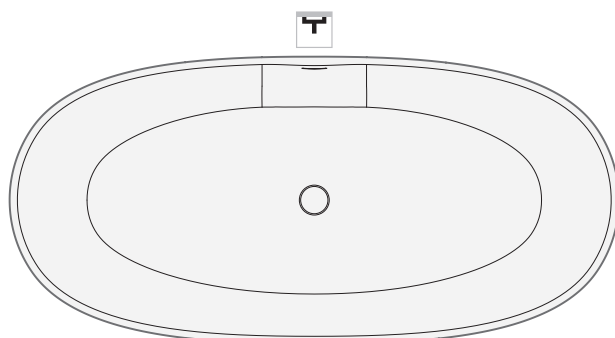




1700 x 800 x 550 mm

☑ = 312 l

Weight = 110 kg



LV: pieļaujams garuma un platuma robežnovirzes: līdz 1m +/-5mm, virs 1m -5/+10mm
ENG: the tolerated error of dimensions for 1m is +/-5mm, above 1m -5/+10mm
RUS: допустимые изменения границ длины и ширины до 1м +/-5мм, более 1м -5/+10мм