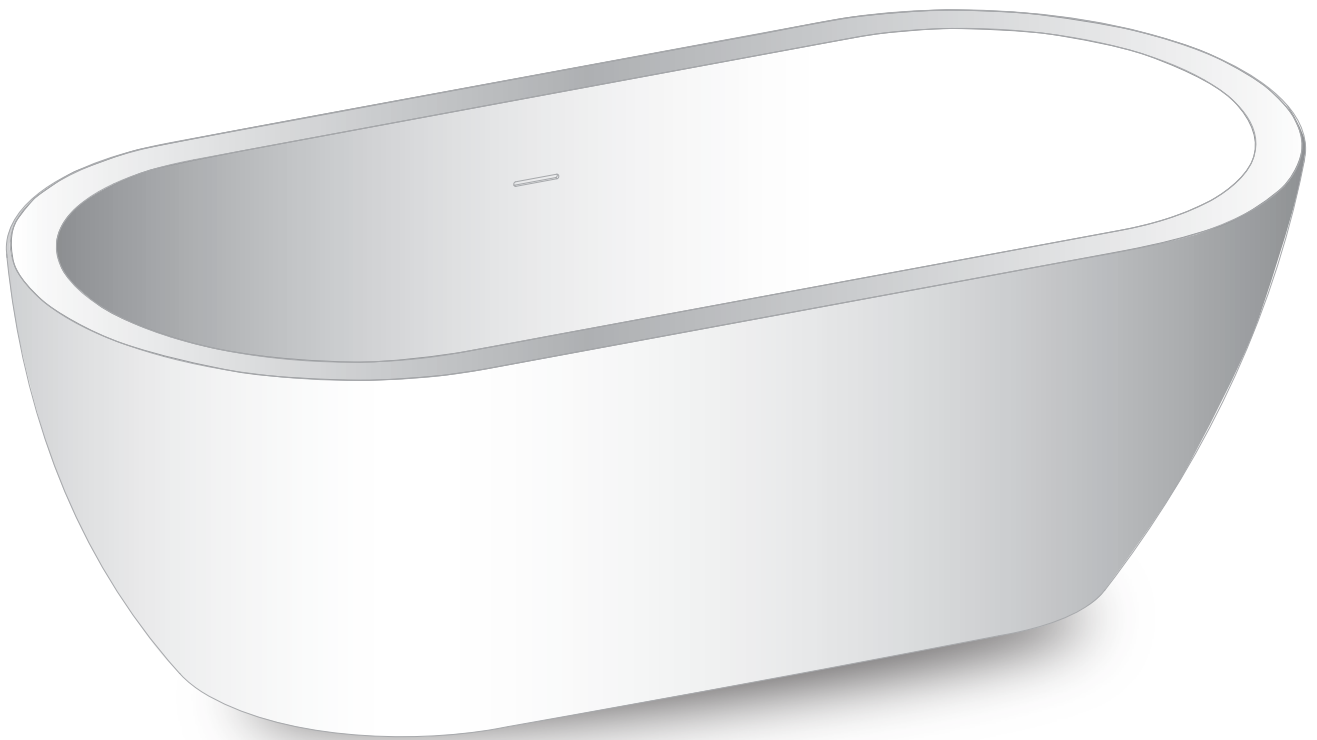
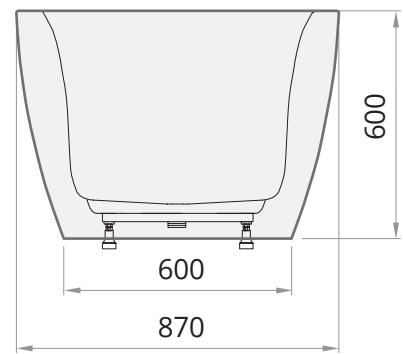
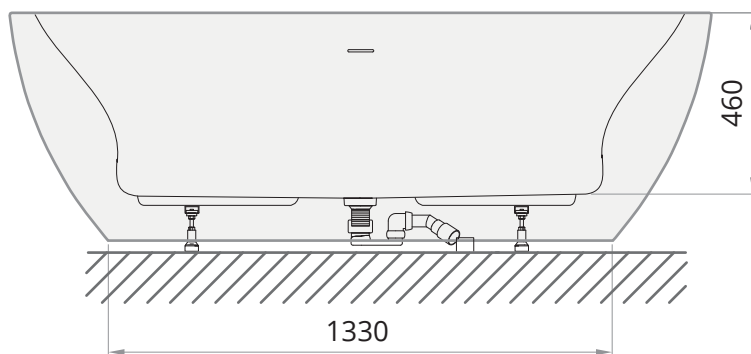
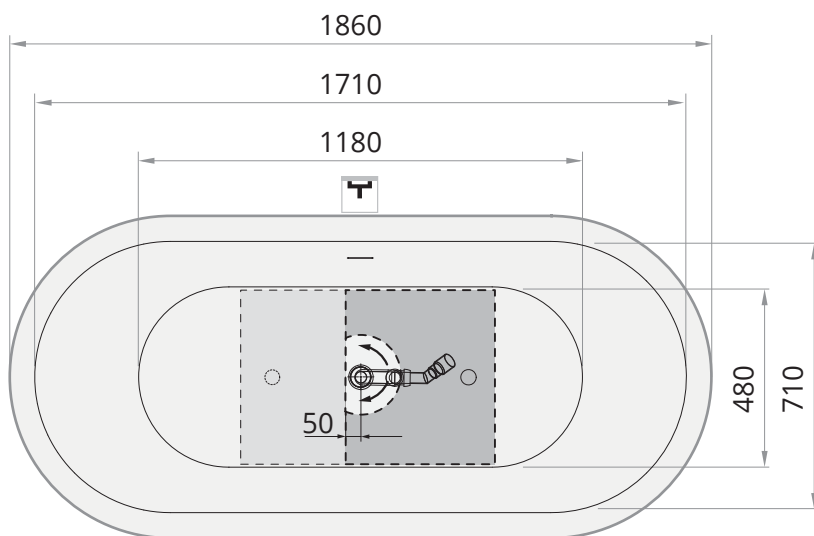
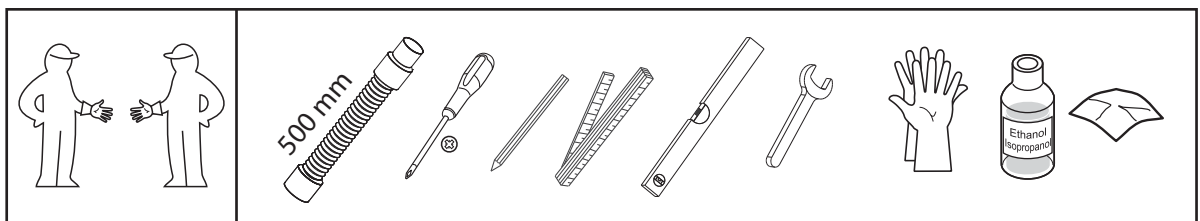
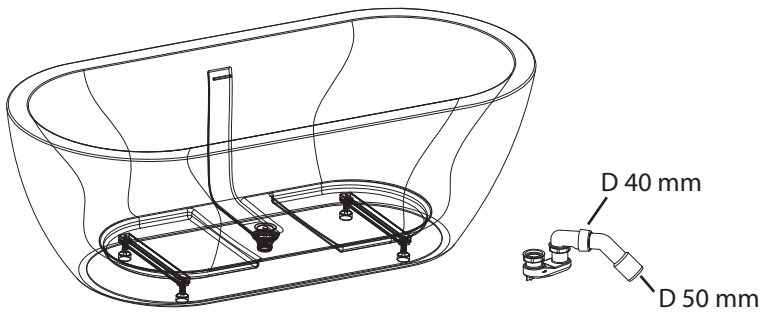


~PAA~

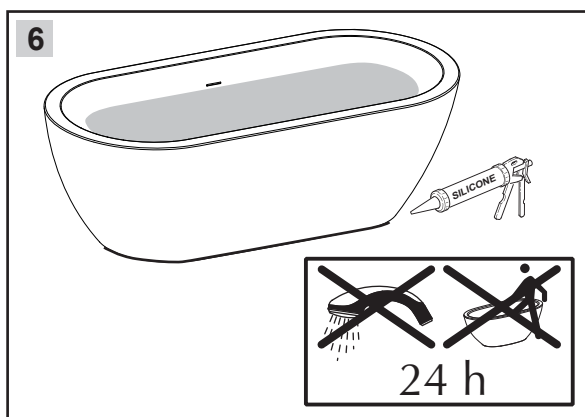
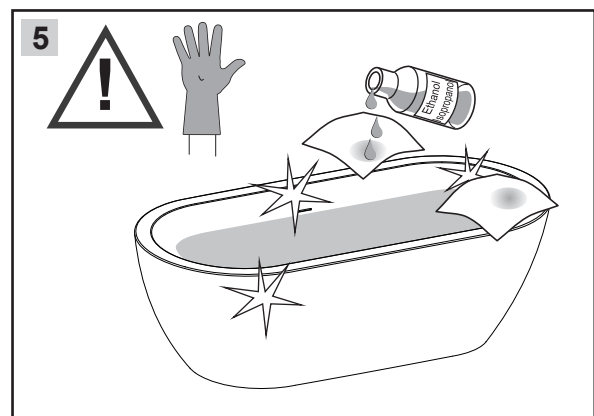
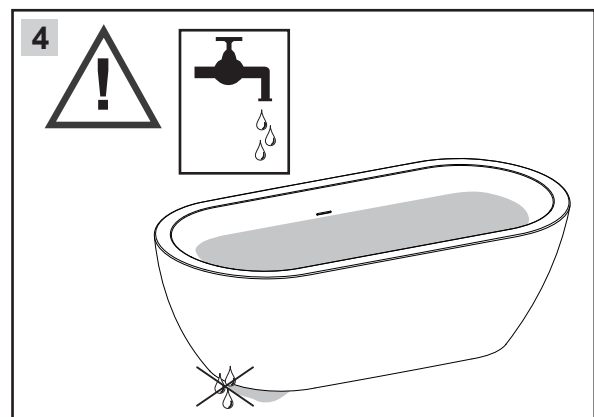
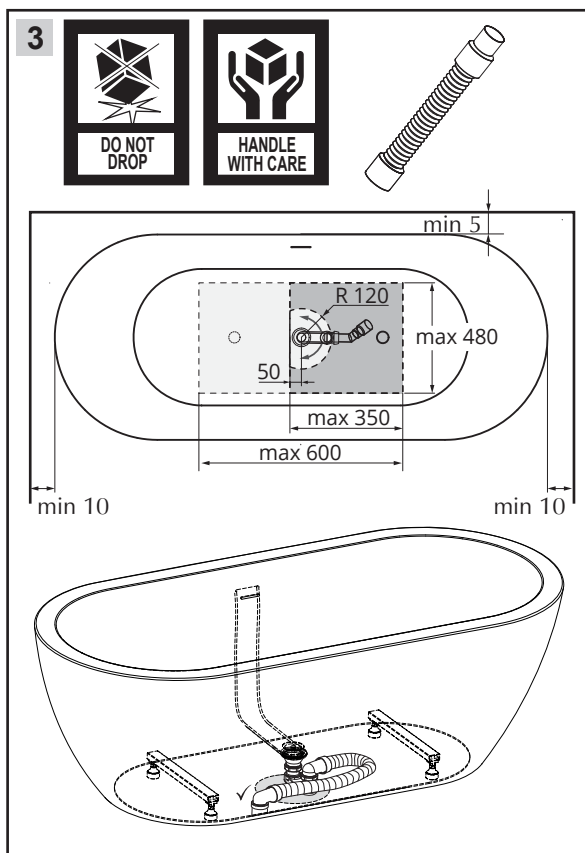
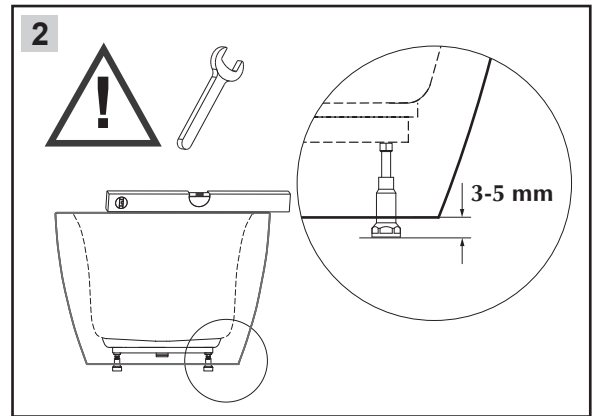
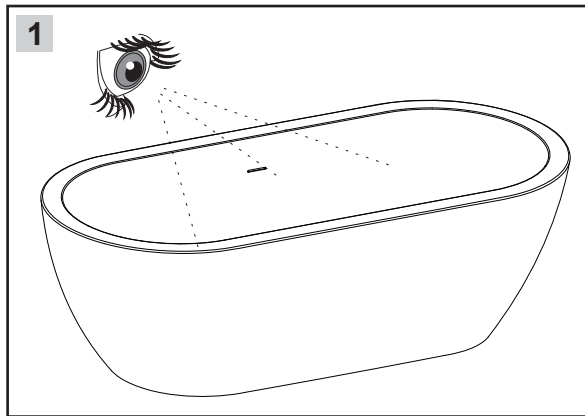
Opera



~PAA

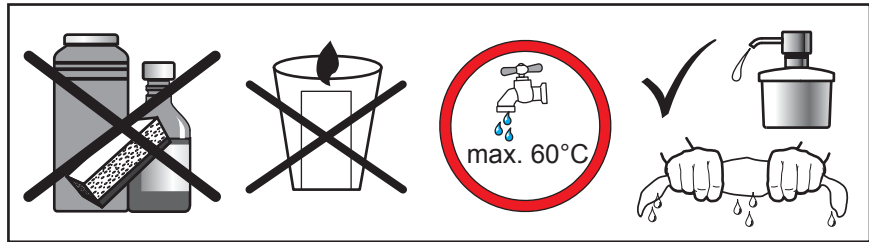


PAA





**Lietošanas instrukcija
Priežiūros nurodymai
Инструкция по уходу
Instrukcja pielęgnacji
Hooldus juhend
Maintenance Instructions
Pflegeanleitung
Mode d'entretien**



LV Lietošanas instrukcija

Regulārai virsmas apkopei lietojiet mīkstu drāniņu, vajadzības gadījumā lietojiet šķīdros santehnikas tīrīšanas līdzekļus.

Nelietot abrazīvos, stipri skābos un sārmains tīrīšanas līdzekļus!

Pēc virsmas apstrādes virsmu noslaucīt ar sausu drāniņu.

Garantija nav spēkā bojājumiem, kas radušies nepareizas lietošanas rezultātā.

LT Priežiūros nurodymai

Regulāriai priežiūrai naudokite minkštą skudurėlį, muilo mišinį ir vandenį.

Venkite naudoti abrazyviųjų valymo priemonių arba tirpiklių, kurie pažeidžia paviršių.

Nuvalykite sausu skudurėliu.

Pažeidimams, kurie atsiranda dėl netinkamo vartotojų naudojimo, mūsų garantiniai įsipareigojimai netaikomi.

RU Инструкция по уходу

Для регулярного ухода используйте мягкую ткань, мыльный раствор и воду.

Не используйте губки с абразивной поверхностью и растворители, которые повреждают поверхность.

После очистки вытирайте поверхность сухой тканью.

Повреждения, возникшие вследствие неправильного обращения, не покрываются гарантией.

UA Інструкція по догляду

Для регулярного догляду використовуйте м'яку тканину, мильний розчин та воду.

Не використовуйте губки з абразивною поверхнею та розчинники, які пошкоджують поверхню.

Після очищення витирайте поверхню сухою тканиною.

Пошкодження, що виникли внаслідок неправильного використання, не підлягають під гарантійні випадки.

PL Instrukcja pielęgnacji

Czyścić regularnie za pomocą miękkiej szmatki, mydlin i wody.

Unikać korzystania ze środków szorujących lub rozpuszczalników niszczących powierzchnię.

Wycierać suchą szmatką.

Szkody powstałe na skutek nieprawidłowego czyszczenia przez użytkownika nie są naprawiane na podstawie gwarancji udzielonej przez naszą firmę.

EST Hooldus juhend

Kasuta pehmet kangast, pesuvahendit ja vett regulaarseks hoolduseks.

Välgi abrasiive või lahusteid, mis võiks pinda kahjustada.

Puhasta kuiva kangaga.

Mitte korrektes hoolduse käigus tekitatud vigastused ei kuulu garantii alla.

EN Maintenance instructions

Use soft cloth, soapy solution and water for regular care.

Avoid the use of abrasives or solvents, which damage the surface.

Wipe with a dry cloth.

Damage caused by inappropriate treatment by the user, is not covered by our guarantee.

DE Pflegeanleitung

Zur regelmässigen Pflege weiches Tuch, Seifenlauge und Wasser verwenden.

Vermeiden Sie den Einsatz von Scheuermitteln oder Lösungsmitteln, die die Oberfläche beschädigen.

Mit trockenem Tuch abtrocknen.

Schäden, die durch unsachgemässe Behandlung durch den Benutzer entstehen, entziehen sich unserer Garantieleistung.

FR Mode d'entretien

Pour un entretien régulier, utiliser un chiffon doux, du savon et de l'eau.

Évitez d'utiliser des détergents ou des solvants qui endommageraient cette surface.

Essuyer avec un chiffon sec.

Les dommages résultant d'un traitement non conforme effectué par l'utilisateur sont exclus de la garantie que nous offrons.



PAA Ltd.,
Unijas street 12A, Rīga, Latvia
13
EN 14516
CL1
CA-DA
PAA-BT-19/2013

LV/LT/RU/UA/PL/EST/EN/DE/FR