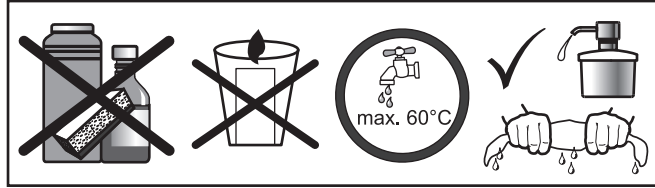


**Lietošanas instrukcija**  
**Priežiūros nurodymai**  
**Инструкция по уходу**  
**Instrukcja pielęgnacji**  
**Hooldus juhend**  
**Maintenance Instructions**  
**Pflegeanleitung**  
**Mode d'entretien**



**LV** **Lietošanas instrukcija**

Regulārai virsmas apkopei lietojiet mīkstu drāniņu, vajadzības gadījumā lietojiet šķīdros santehnikas tīrīšanas līdzekļus.

Nelietot abrazīvos, stipri skābos un sāļainos tīrīšanas līdzekļus!

Pēc virsmas apstrādes virsmu noslaucīt ar sausu drāniņu.

Garantija nav spēkā bojājumiem, kas radušies nepareizas lietošanas rezultātā.

**LT** **Priežiūros nurodymai**

Regulāriai priežiūrai naudokite minkštą skudurėlį, muilo mišinį ir vandenį.

Venkite naudoti abrazyviųjų valymo priemonių arba tirpiklių, kurie pažeidžia paviršių. Nuvalykite sausu skudurėliu.

Pažeidimams, kurie atsiranda dėl netinkamo vartotojo naudojimo, mūsų garantiniai įsipareigojimai netaikomi.

**RU** **Инструкция по уходу**

Для регулярного ухода используйте мягкую ткань, мыльный раствор и воду.

Не используйте губки с абразивной поверхностью и растворители, которые повреждают поверхность.

После очистки вытирайте поверхность сухой тканью.

Повреждения, возникшие вследствие неправильного обращения, не покрываются гарантией.

**UA** **Інструкція по догляду**

Для регулярного догляду використовуйте м'яку тканину, мильний розчин та воду.

Не використовуйте губки з абразивною поверхнею та розчинники, які пошкоджують поверхню.

Після очищення витирайте поверхню сухою тканиною.

Пошкодження, що виникли внаслідок неправильного використання, не підлягають під гарантійні випадки.

**PL** **Instrukcja pielęgnacji**

Czyścić regularnie za pomocą miękkiej szmatki, mydlin i wody.

Unikać korzystania ze środków szorujących lub rozpuszczalników niszczących powierzchnię.

Wycierać suchą szmatką.

Szkody powstałe na skutek nieprawidłowego czyszczenia przez użytkownika nie są naprawiane na podstawie gwarancji udzielonej przez naszą firmę.

**EST** **Hooldus juhend**

Kasuta pehmet kangast, pesuvahendit ja vett regulaarseks hoolduseks.

Välgi abrasiive või lahusteid, mis võiks pinda kahjustada.

Puhasta kuiva kangaga.

Mitte korrektes hoolduse käigus tekitatud vigastused ei kuulu garantii alla.

**EN** **Maintenance instructions**

Use soft cloth, soapy solution and water for regular care.

Avoid the use of abrasives or solvents, which damage the surface.

Wipe with a dry cloth.

Damage caused by inappropriate treatment by the user, is not covered by our guarantee.

**DE** **Pflegeanleitung**

Zur regelmäßigen Pflege weiches Tuch, Seifenlauge und Wasser verwenden.

Vermeiden Sie den Einsatz von Scheuermitteln oder Lösungsmitteln, die die Oberfläche beschädigen.

Mit trockenem Tuch abtrocknen.

Schäden, die durch unsachgemäße Behandlung durch den Benutzer entstehen, entziehen sich unserer Garantieleistung.

**FR** **Mode d'entretien**

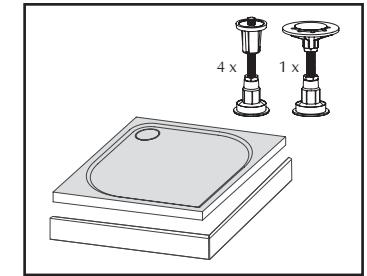
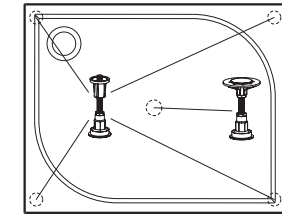
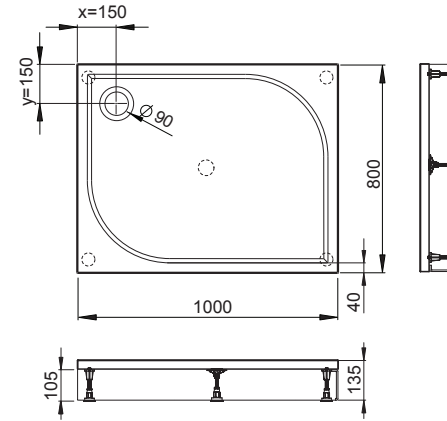
Pour un entretien régulier, utiliser un chiffon doux, du savon et de l'eau.

Évitez d'utiliser des détergents ou des solvants qui endommageraient cette surface.

Essuyer avec un chiffon sec.

Les dommages résultant d'un traitement non conforme effectué par l'utilisateur sont exclus de la garantie que nous offrons.

**LARGO-1000x800**



**LARGO-1400x800**  
**LARGO-1600x800**  
**LARGO-1700x800**

