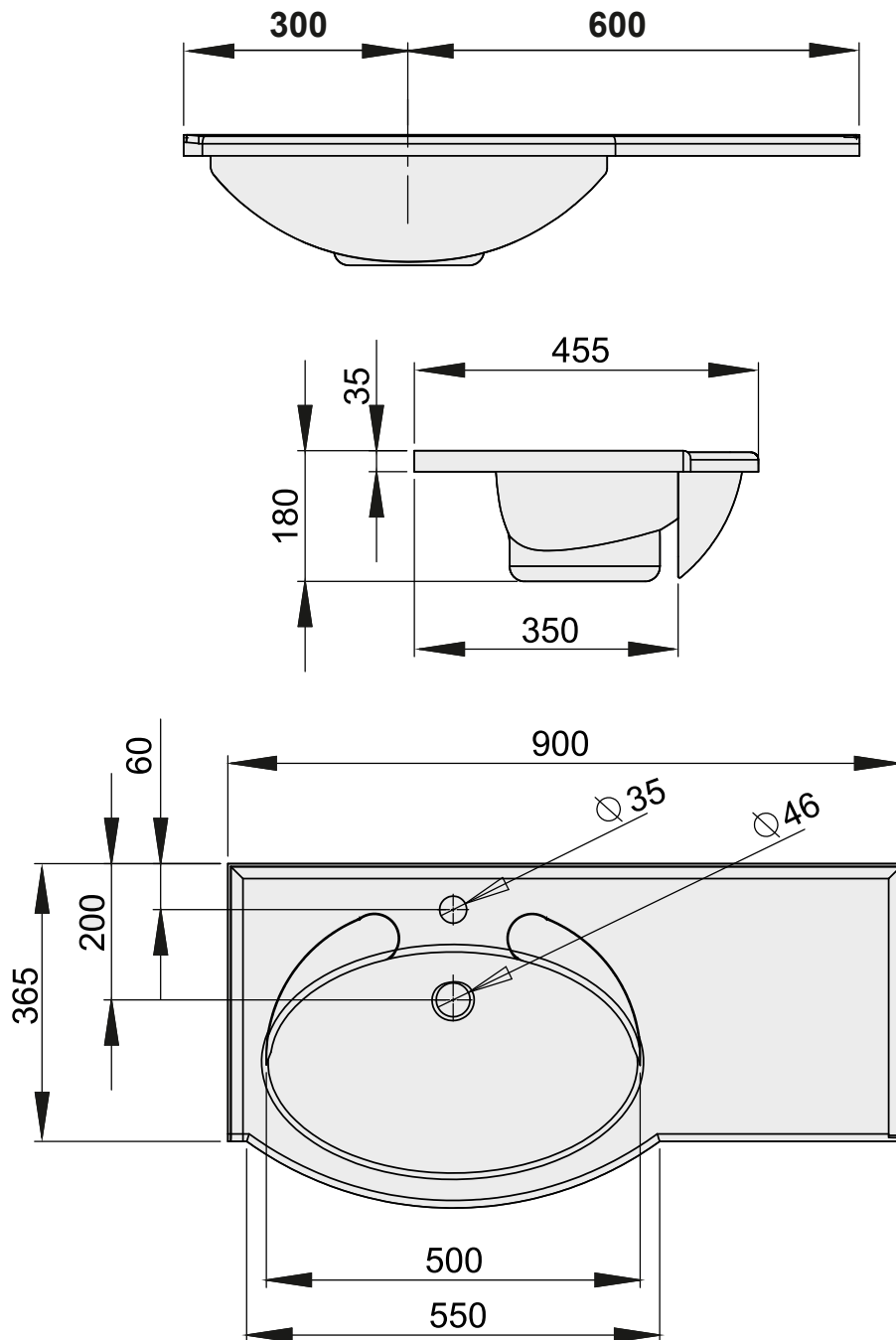


PAA



- Pieļaujamās garuma un platuma robežnovirzes līdz 1m ± 5 mm, virs 1m -5mm/ +10mm.
- PAA var nedaudz mainīt izskatu un ražojuma konstrukciju, neprecizējot to rokasgrāmātā.

- Допустимое предельное отклонение длины и ширины до 1метра: ± 5 мм, свыше 1метра: -5мм/ +10мм.
- PAA вправе незначительно изменить внешний вид и конструкцию продукта, не указывая это в инструкции.

- Allowable deviation limit of product's length and width up to 1 meter: ± 5 mm; over 1 meter: -5mm /+10 mm.
- PAA reserves the right to discontinue or change models, colours and design specifications without prior notice and without incurring of any obligations.

DELTA 900/K